

WS-500

مشخصات ترنچر پشت تراکتوری WS-500

WWW.SAW60.IR | تولید شده توسط گروه صنعتی سنگین برش

توضیحات

مشخصات تراکتوری

ITM 399 4DW	مدل
110 اسب بخار	قدرت
95 اسب بخار	قدرت خرمن کوب
هیدرولیک	سیستم فرمان
جفت	سیستم محور
هیدرولیک	سیستم بازو ها
6	تعداد سیلندر
4 سرعته	جعبه دنده
پیستونی	پمپ هیدرولیک
27 لیتر در دقیقه	حداکثر دبی پمپ
یک مرحله ای	نوع کلاژ
بو سیله آب	خنک شونده
شمع گرمکن	کمک استارت
6 لیتر	حجم موتور
طبیعی	تنفس موتور
100 میلی لیتر	قطر سیلندر
عمودی	اگزوز
دو قلو با ابگیر	فیلتر گازوییل

تراکتور 399 در دسته تراکتورهای سنگین و متوسط قرار دارد و به دو صورت تک دیفرانسیل و دو دیفرانسیل تولید میشوند، که برای نصب ترنچر باید از نوع دو دیفرانسیل استفاده کرد. این تراکتور یکی از معروف ترین و پرفروش ترین تراکتور ها در بازار ایران و ساخت شرکت تراکتور سازی تبریز میباشد.





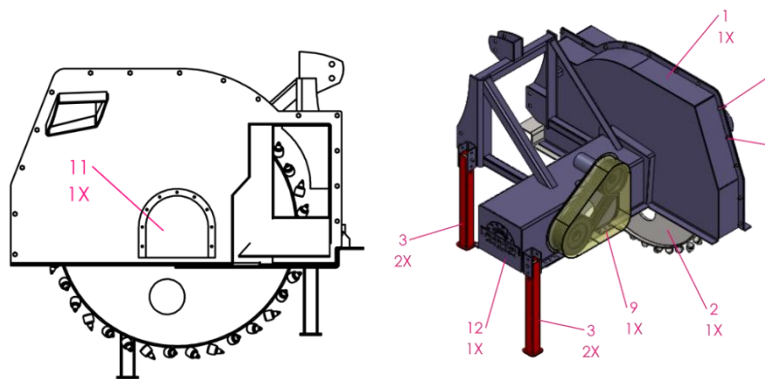
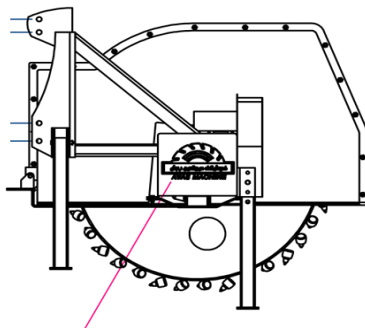
توضیحات ترنچر

مشخصات ترنچر پشت تراکتور

عمق برش 52 سانت	
عرض برش 10-8 سانت	
گیربکس فرانسوی	
فولی دو عدد	
تعداد تسمه 5 عدد	
ضخامت ورق 15میل-12میل-8میل	
تعداد الماسه 50 عدد	
وزن دستگاه 1200	
قطر تیغه 155 سانتیمتر	

ترنچر پشت تراکتوری ساخت شرکت سنگین برش مطابق با فناوری های نوین صنعتی و مهندسی طراحی های شده توسط بهترین نرم افزار های مهندسی کتیا.

قابل نصب بر روی تراکتور های 6 سیلندر ایرانی و خارجی در مدل 399-4120-6290 که قدرت بالا 100 بخار را دارند. این دستگاه میتواند آسفالت را تا عمق 50 سانت و عرض 8 سانت الی 10 سانت حفاری کند و روزانه در مناطق سنگی 500-الی 800 متر برش بزند و در مناطقی با زیر سازی خاکی تا 1200 متر طول در هر شیفت برش انجام دهد.



خصوصیات ترنچر

تولید شده از بهترین ورق و متریال وارداتی با کیفیت.

صفحه برش استاندارد و هولدر ناخن های المانی با کیفیت بالا.

حفاری زمین های سنگی و خاکی.

دارای اسطهلاک پایین و دوام بالا.

دارای قلب تپنده تولید شده کشور فرانسه.

دیسک برش ساخته شده از ورق وارداتی هاردوکس

الماسه و پایه الماس ساخت کشور المان



سنگین برش؛ پرتترین نام در زمینه تولید ترنچر

فروشگاه سنگین برش به واسطه تولیدات اختصاصی برتر و واردات انواع قطعات دستگاه محصولات آسفالت بر و کاتر بتن، به نامی آشنا و معتبر در این حوزه تبدیل شده است. لبنان، افغانستان، عراق: تولیدی این شرکت به طور گسترده‌ای به کشورهای همسایه نظیر تنوع عالی، قیمت مناسب و البته کیفیت بالا، به فروش و صادرات صادر شده‌اند... و گسترده محصولات شرکت سنگین برش کمک کرده است؛ چنان‌که این شرکت قادر به تولید کاتر آسفالت بر با موتور هوندا چینی، تایلندی و ژاپنی، کاتر: طیف عظیمی از محصولات همانند سیلندر انژکتور، کاترهای آسفالت بر با موتور 2 بتن و آسفالت‌برهای با موتور بنزینی سیلندر مجهز به موتورهای لمباردینی، هاتس، کاما و روجرینی 3 سیلندر و 2 دیزلی خواهد بود...

از لازم به ذکر است که فروش شاسی کاتر و تیغه برش آسفالت توصیه نیز از سوی مجموعه معتبر سنگین برش صورت می‌پذیرد (ساتی‌متر 90 تا 35 سائیز می‌کنیم جهت آگاهی هرچه بیشتر از مشخصات فنی محصولات متنوع این شرکت و اطلاع از شرایط فروش آسفالت بر، با کارشناسان حرفه‌ای شرکت سنگین برش تماس حاصل کنید.

09196886592 – 09186360776 – 09120721450: شماره‌های تماس

کارگاه تهران- شهرک صنعتی چهار دانگه سه راه محتشم- مجتمع سجاد

کارگاه همدان- بلوار بهشت- شهرک صنعتی الوند- خیابان الوند 1



WWW.SAW60.IR



09120721450

